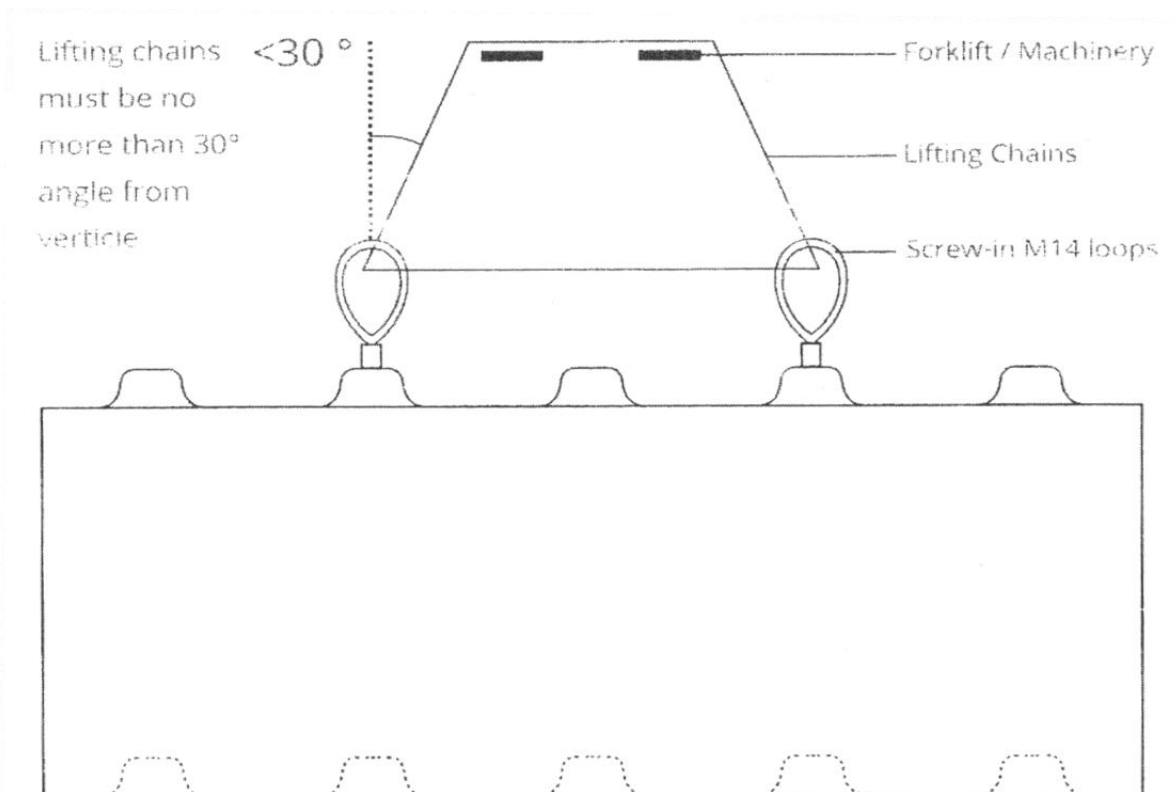


# ΟΔΗΓΙΕΣ ΕΚΦΟΡΤΩΣΗΣ & ΑΝΥΨΩΣΗΣ

> Εκτός άλλης συμφωνίας τα **Standar Lego Block** φθάνουν στον προορισμό τους κατ' εντολή του πελάτη με φορτηγό. Ο πελάτης έχει την ευθύνη εκφόρτωσης και τοποθέτησης με τα απαραίτητα μέσα (παπαγαλάκι, φορτωτής, τσάπα, κλαρκ ,κλπ) μαζί με μάντες ανύψωσης ή αλυσίδες

> Τα **SLB** έχουν σύστημα ανύψωσης με 2 αγκύρια και 2 πείρους που βιδώνουν σε ανάλογες υπάρχουσες βίδες στην κορυφή του μπλοκ (βλ. σχήμα)



> Χρειάζεται αλυσίδες ή μάντες που πρέπει να είναι ελεγχόμενοι για ασφαλή ανύψωση. Ελάχιστη ικανότητα ανύψωσης 2 τόνους το καθένα.

> Οι μάντες ή οι αλυσίδες πρέπει να έχουν μέγιστη γωνία  $< 30^\circ$  από την κατακόρυφο (βλ. σχήμα)

> Σε καμία φάση ανύψωσης ή τοποθέτησης των μπλοκ δεν πρέπει να βρίσκεται άτομο από κάτω

> Η ανύψωση των **SLB** γίνεται πάντα προσεκτικά και αργά μέχρι τον προορισμό τους

\* Οι παραπάνω οδηγίες δίνονται ως γενικές συνθήκες καθοδήγησης μόνο.

Σε κάθε ιδιαίτερη περίπτωση χρήσης των **SLB**, πρέπει να γίνεται εκτίμηση του συγκεκριμένου έργου με τις ιδιαίτερες ανάγκες και παραμέτρους του και η μέθοδος χρήσης να αποφασίζεται από τον πελάτη